



PMS 5410

Medische weegschaal
Gebruiksaanwijzing

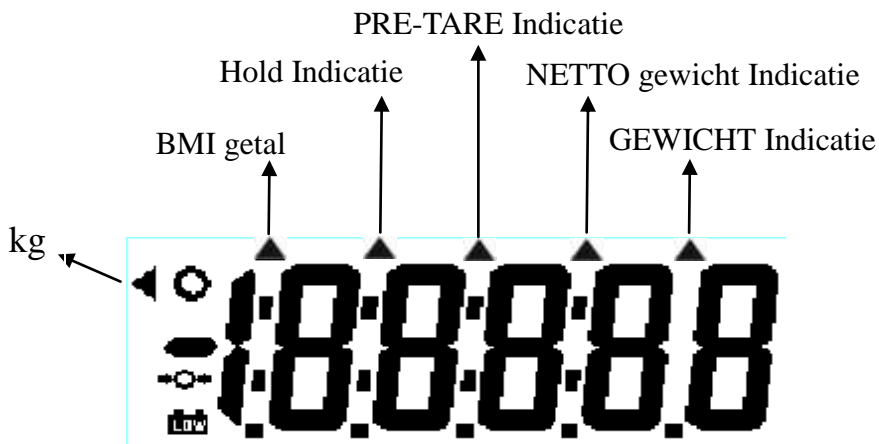


Please keep the instruction manual at hand all the time for future reference.

INHOUD

LCD SYMBOOL OMSCHRIJVING	2
DISPLAY	2
BELANGRIJKE FUNCTIES	3
GEBRUIK WEEGSCHAAL	4
INSTRUCTIE OPLADEN / VERVANGEN BATTERIJ	6
PMS5410 AANPASSEN VOETSTEUNEN	9
ERROR BERICHTEN	12
PROBLEEM OPLOSSEN	13

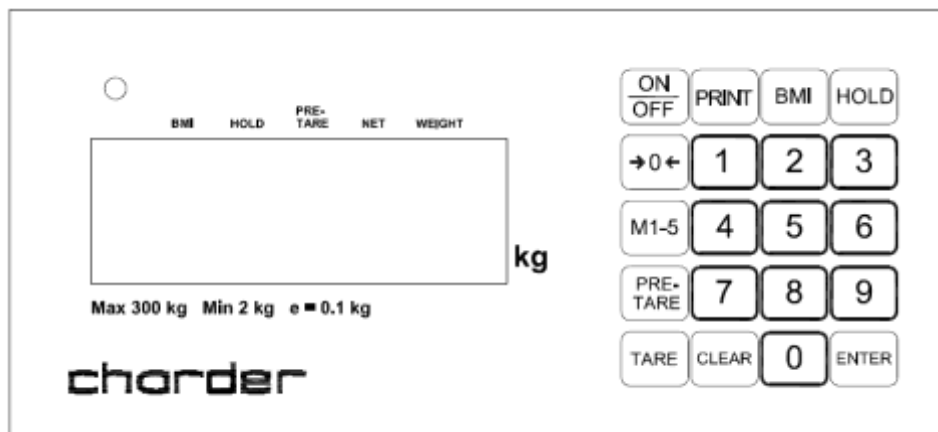
LCD SYMBOOL OMSCHRIJVING



DISPLAY

<p>[→0←]</p>	<p>Nul aanduiding: Als de weegschaal niet een precies 0 aangeeft terwijl en niets op de schaal aanwezig is, druk op de [→0←] toets. Na een korte wachttijd, geeft de weegschaal nul aan.</p>
<p>[o]</p>	<p>Stabiel teken: Als de display het stabiel teken [o] toont, is de weegschaal in stabiele positie. Zo niet, dan verdwijnt het stabiele teken [o] .</p>
<p>BMI ▲</p>	<p>Berekende BMI waarde (BMI).</p>
<p>HOLD ▲</p>	<p>Hold functie is actief.</p>
<p>PRE-TARE ▲</p>	<p>Opgeslagen tarra waarde actief.</p>
<p>NET ▲</p>	<p>Netto gewicht wordt getoond.</p>
<p>WEIGHT ▲</p>	<p>Gewicht op meet moment.</p>

BELANGRIJKE FUNCTIES



Key	Description
ON/OFF	Weegschaal aan/uitzetten
PRINT	Data transmissie via interface
BMI	Bepalen van de Body Mass Index
HOLD	'Hold' functie en het bepalen van stabiel gewicht
→0←	De weegschaal wordt op 0,0 kg terug gezet op de display.
M 1-5	Memory 1 tot en met 5 worden weergegeven
PRE-TARE	Tarreren met vooraf ingestelde waarden
TARE	Het tarreren van de weegschaal
CLEAR	Ingevulde waarden wissen
0..9	Getallen invoeren
ENTER	Numerieke invoer bevestigen

GEBRUIK WEEGSCHAAL

WEGEN

- ◆ Start de weegschaal [**ON/OFF**] toets. De weegschaal gaat door het software programma en test zichzelf. Controle is klaar als software versie verschijnt. Schaal is gereed om te wegen als „**0,00 kg**” verschijnt.

Opmerking: met de [**→0←**] toets kan de weegschaal altijd op nul worden gezet.

- ◆ Laat de persoon in het midden van de stoel plaatsnemen. Wacht tot het stabiel teken (o) op de display verschijnt en het gewicht wordt getoond.

Opmerking:

Als een persoon zwaarder is als het maximum , dan verschijnt er een „Err” symbool (= overload).

TARREREN

Het gewicht van een additioneel voorwerp kan getarreerd worden door op de “tare” toets te drukken. Daarna wordt alleen het gewicht van de te wegen person getoond.

- ◆ Bijv. Als er een kussen op de stoel wordt gelegd, dan toont de weegschaal het gewicht van het kussen.
- ◆ Om het tareren te starten druk op de [**TARE**] toets. Nu wordt het gewicht van het kussen opgeslagen en de **0.0 kg** waarde verschijnt
- ◆ Laat de persoon in het midden van de stoel plaatsnemen.
- ◆ Lees het gewicht op de display.

Opmerking:

De weegschaal kan maar 1 tarra waarde opslaan

Als de weegschaal niet beladen is dan zal een min gewicht getoond worden

Om de tarra waarde te wissen, verwijder ieder voorwerp op de stoel en druk op de [**TARE**] toets

HOLD

Met de Hold functie kan het gemiddeld gewicht berekend worden als een persoon niet blijft zitten

Opmerking: Als een persoon te veel beweegt kan soms de gemiddelde waarde niet berekend worden.

- ◆ Zet de weegschaal aan door op de **[ON/OFF]** toets te drukken. De weegschaal gaat door het software programma en test zichzelf. Controle is klaar als software versie verschijnt. Schaal is gereed om te wegen als „**0,00 kg**” verschijnt.
- ◆ Laat de persoon in het midden van de stoel plaatsnemen.
- ◆ Druk op de **[HOLD]** toets. Zolang de driehoek knippert op de display is de weegschaal het gemiddelde aan het berekenen, tot de waarde verschijnt.
- ◆ Druk opnieuw op de **[HOLD]** toets om de weegschaal naar de normale weegstand terug te laten keren.
- ◆ De **[HOLD]** toets kan op ieder gewenst moment worden ingedrukt

Body Mass Index(BMI)

Al de weegschaal stabiel is en het display **0,0 kg** toont, laat de persoon in het midden van de stoel plaatsnemen. Wacht tot een gewicht getoond wordt. Druk dan op de **BMI** toets. Nu enter a body height.

De BMI index is te berekenen voor lengtes van 100 cm tot 250 cm en een gewicht boven > 10 kg.

Toets de lengte in als het bmi teken knippert. Bevestig de lengte door op de **ENTER** toets te drukken. Dan verschijnt het BMI getal.

- ◆ Het BMI getal wordt getoond met de pijl wijzend op het BMI symbool.
- ◆ Druk opnieuw op de **[BMI]** toets om de weegschaal naar de normale weegstand terug te laten keren.

INSTRUCTIE VOOR OPLADEN

als . Lo is op display verschijnt, moet u de weegschaal opladen dmv een speciale adapter voor de PMS 5400.



Attentie :

Steek de adapter plug eerst in de display, voordat de stekker in het contact wordt gedaan.

INSTRUCTIE VOOR VERVANGEN BATTERIJ



1. Verwijder batterij klepje



2. Haal de batterijhouder omhoog.



3. Vervang de batterijen.



4. Controleer of batterijen correct geplaatst zijn



5. Plaats de batterij houder terug



6. Plaats het klepje terug.

1



Verwijder batterij klepje en haal de oplaadbare batterij unit eruit.



Verbinding in batterij huis



2

Maak de oplaadbare unit los van de verbinding met batterijhuis.

3

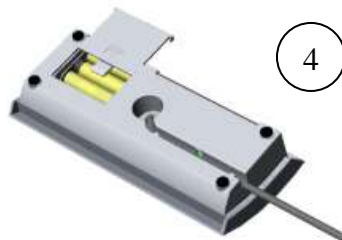


4

Verbind een nieuwe batterij unit



Plaats de nieuwe batterij unit terug in het batterij huis.

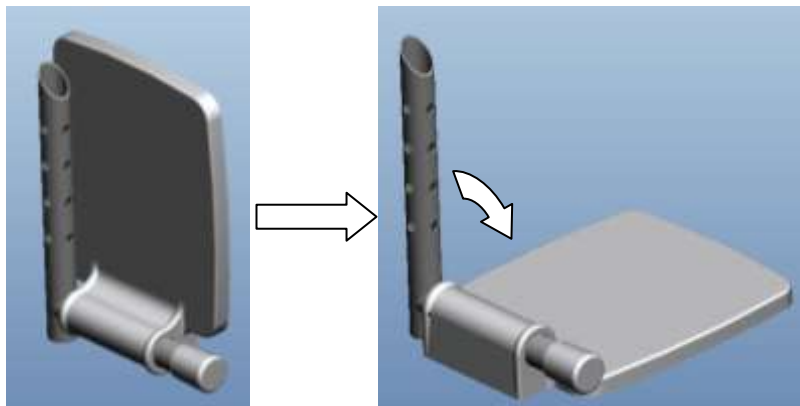


4

Plaats het klepje terug

MS5410 AANPASSEN VOETSTEUNEN

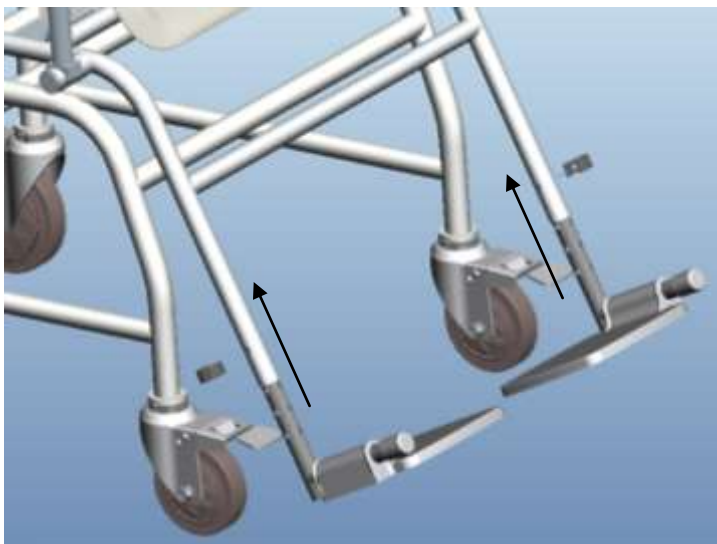
1. Klap de voetsteun naar beneden.



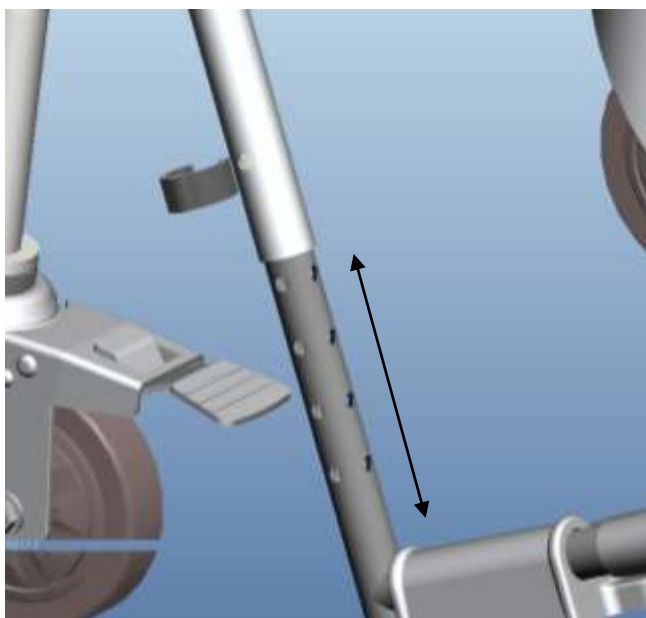
2. Verwijder de plastic klemmen om de lengte aan te passen.



3. Het plaatsen van de voetsteunen in het frame.



4. Aanpassen naar de optimal hoogte.



5. Plaats de klemmen om de steun te fixeren.



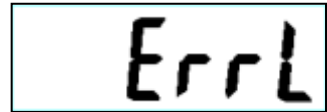
■ **Batterij leeg:**

Dit verschijnt als het voltage van de Batterijen te laag wordt.
Vervang de batterijen of gebruik een adaper.



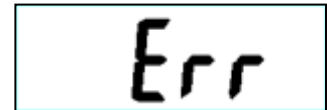
■ **Gewicht error (te laag):**

Het minimum gewicht is lager dan toegestaan.
Plaats een hoger gewicht.
Als het probleem blijft meldt dit aan Medische Techniek



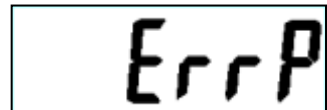
■ **Gewicht error (te hoog):**

Het gewicht is hoger dan toegestaan.
Plaats een lager gewicht.
Als het probleem blijft meldt dit aan Medische Techniek



■ **EEPROM Error:**

Programma fout, bel Medische Techniek,
Of gebruik de online service manager.



Tips :

Sommige problemen kunnen door de gebruiker herkend worden en kunnen een oplossing bieden:

1. Weegschaal start niet

- Check of de oplader goed is aangesloten.
- Check of de batterij nog goed is of vervang eerst de batterij.

2. Indicator toont "0000" . Kan niet naar nul terug keren.

- Weegschaal moet meestal opnieuw gekalibreerd worden. Neem contact op met Medische Techniek
- Onstabiele ondergrond, staat niet goed waterpas.
- Stoel staat ergens tegenaan of er zit vuil in weeggedeelte

3. Geen goede verbinding met PC of printer

- Kabel niet goed of niet goed verbonden.
- Verkeerde indicator protocol
- Interne kabel gebroken

Indien de volgende problemen optreden neemt u direct contact op met uw technische dienst of MT. Of meld direct aan Prior Medical met de online service manager.


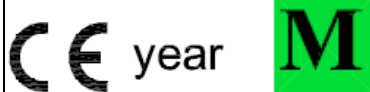
1. POWER schakelaar kapot /werkt niet

2. LCD display doet het niet

3. Pieper werkt niet

Manufacturer's Declaration of Conformity

This product has been manufactured in accordance with the harmonized European standards, following the provisions of the below stated directives:

	93/42/EEC as amended by 2007/47/EC Medical Device Directive
	2009/23/EC Non-automatic Weighing Instruments Directive

Please see separate document showing on sticker of device for above CE marking.

Authorized EU Representative:



Wellkang Ltd
Suite B, 29 Harley Street
LONDON, W1G 9QR, U.K.

Manufactured by:



CHARDER Electronic Co., Ltd.
No.103, Guozhong Rd., Dali Dist.,
Taichung City 412, Taiwan (R.O.C.)

Voor : Prior Medical Systems, info@prior-medical.com

FDA no.: D051883 / 3007074192

IN-1096 [9068G] 04/2014

